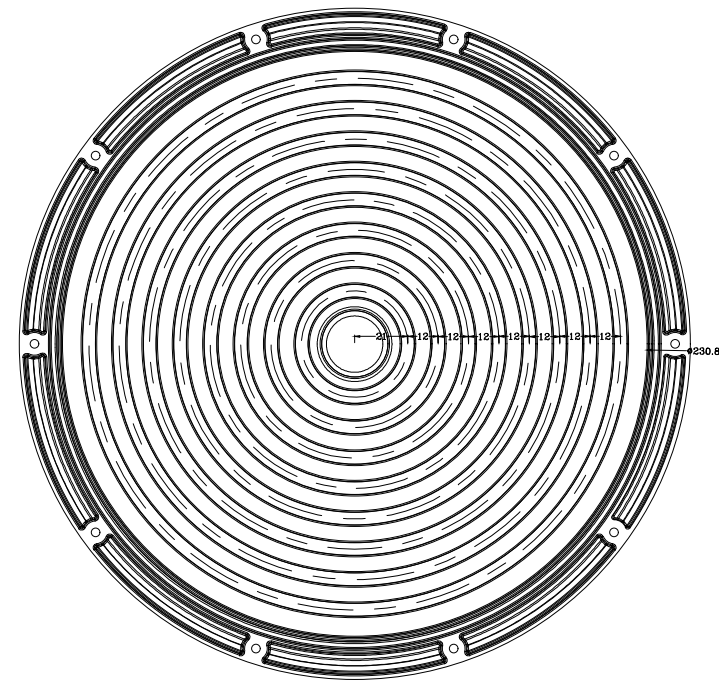
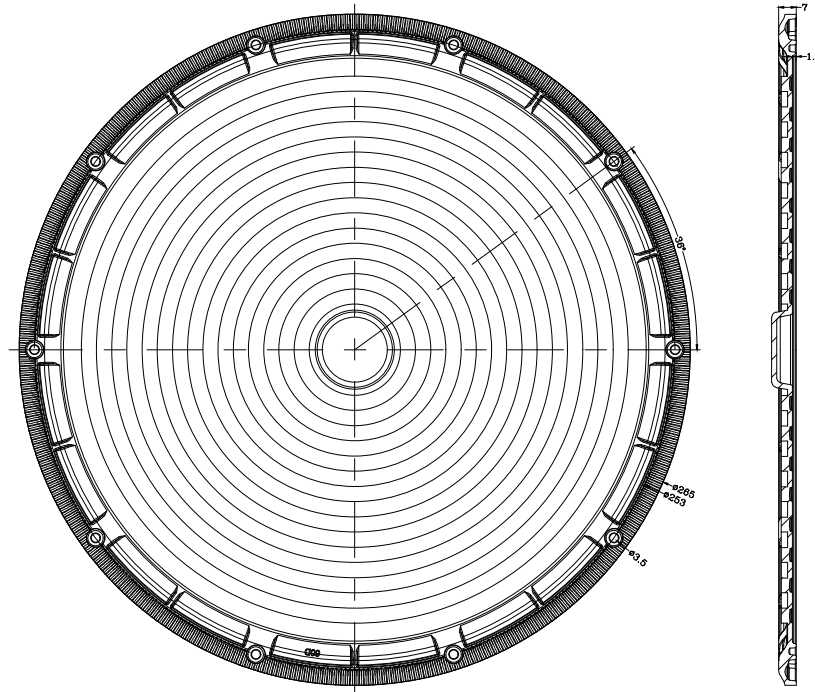


REV.	ECN NO.	APPD.	DATE.

图纸编号	
PAGE	1/1



技术要求:

1. 未注尺寸及圆角见3D图，孔心距公差为±0.10，未注尺寸公差按GB/T1804-m；
2. 材料为:光学级透明，
3. 材料有UL认证,符合欧盟ROHS指令,防火等级
4. 表面光洁、通透，无刮伤；

品名 (TITLE)							
料號 (PART NO.)				佛山市洪竹塑料五金有限公司			
材質 (MATERIAL)							
表处理 (SURF. TREATMENT)				未注公差	DRAWER:	CHKD:	APPD:
SCALE	REV.	UNIT	角法 (VIEW)	GB1804-M			
1:1	A/0	mm					